



伺服節能射出成型機

SERVO ENERGY SAVING
INJECTION MOLDING MACHINE

Innovating Plastic Values



SPECIFICATION

>>> 規格表

 新緯機械股份有限公司
SHINE WELL MACHINERY CO., LTD.

台南市安南區開安路51號
No.51, Kai An Rd., Tainan City, 709, Taiwan.
TEL:+886-6-3563470
FAX:+886-6-3560082
info@shinwell.com.tw
www.shinwell.com.tw



Agent



新緯機械股份有限公司
SHINE WELL MACHINERY CO., LTD.

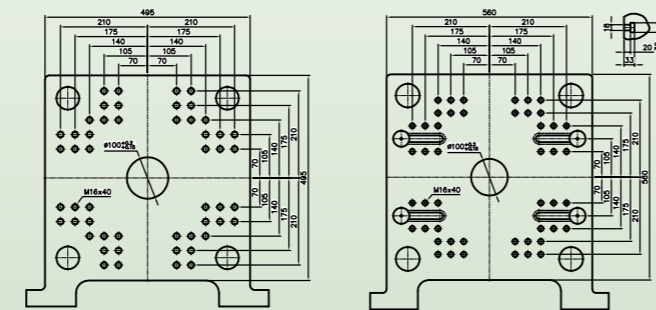
CX-Sp-14-09-V04-CE

Technical Data

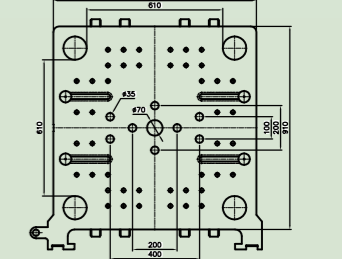
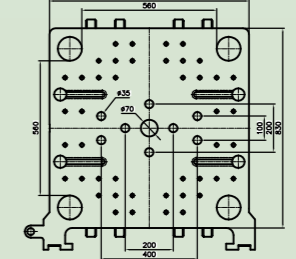
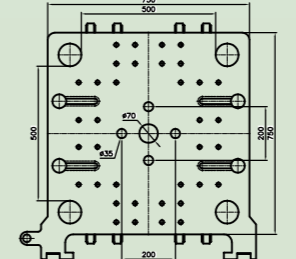
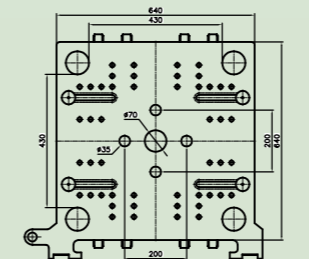
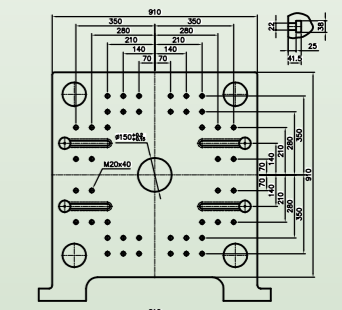
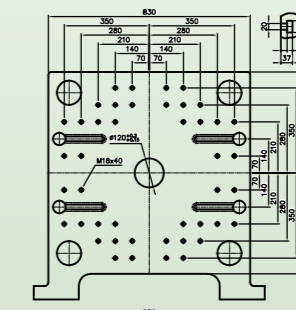
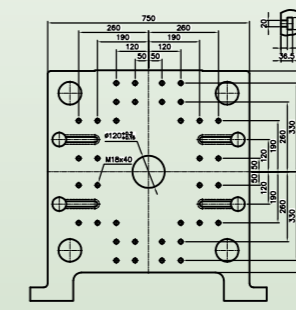
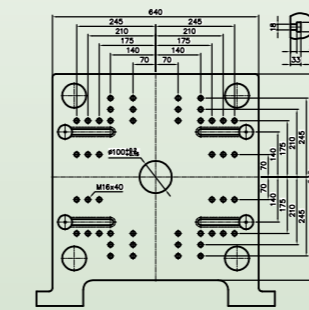
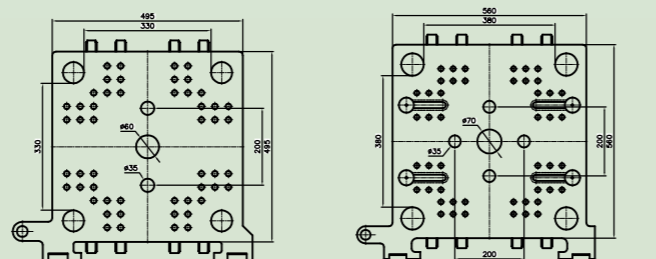
Model		項目	Unit	CX-60			CX-100		
International Size		國際規格		600H-167			1000H-387		
Injection Unit 射出單元	Screw Diameter	螺桿直徑	mm	25	28	32	32	36	40
	Injection Pressure	射出壓力	kg/cm ²	2898	2310	1769	2726	2154	1745
	Theoretical Injection Volume	理論射出容積	cm ³	59	74	97	145	183	226
	Shot Weight (PS)	射出重量	gram	53	66	86	129	164	202
	Injection Rate - Rx	射出率 (Rx)	cm ³ /sec	75	95	124	80	102	125
	Injection Rate - ASE	射出率 (ASE)	cm ³ /sec	60	76	99	86	108	134
	Screw L/D	螺桿長徑比		23	20	18	23	20	18
	Plasticizing Capacity (PS) - Rx	可塑化能力 (Rx)	kg/hr	20.3	29.1	42.7	35.6	50.0	67.9
	Plasticizing Capacity (PS) - ASE	可塑化能力 (ASE)	kg/hr	16.2	23.2	34.2	37.9	53.4	72.5
	Injection Stroke	射出行程	mm	120			180		
	Theoretical Screw Speed - Rx	理論螺桿轉數 (Rx)	rpm	285			238		
	Theoretical Screw Speed - ASE	理論螺桿轉數 (ASE)	rpm	228			253		
	Heating Capacity	電熱容量	kW	5.4			7.7		
Heating Zones	電熱段數	set	(0-399) x 4			(0-399) x 4			
Clamping Unit 鎖模單元	Clamping Force	鎖模力	ton	60			100		
	Space Between Tie Bars	四柱內距	mm	330 x 330			380 x 380		
	Platen Size (HxV)	模板尺寸	mm	495 x 495			560 x 560		
	Mould Opening Stroke	開模行程	mm	320			370		
	Mould Height (Min.-Max.)	容模厚度	mm	100 - 340			130 - 400		
	Daylight (Max.)	最大開模距離	mm	660			770		
	Ejector Stroke	托模行程	mm	75			100		
	Ejector Force	托模力	ton	3.4			4.9		
	Minimum Mould Size	最小模具尺寸	mm	200 x 200			230 x 230		
General 其他	Servo Motor Capacity - Rx	伺服馬達 (Rx)	kW	14.0			14.0		
	Servo Motor Capacity - ASE	伺服馬達 (ASE)	HP/kW	15 / 11.19			20 / 14.9		
	System Pressure (Max.)	系統壓力	kg/cm ²	175			175		
	Oil Tank Capacity	油箱容量	liter	140			160		
	Machine Dimension (LxWxH)	機械尺寸	m	3.55 x 1.10 x 1.45			4.15 x 1.18 x 1.58		
	Machine Weight	機械重量	ton	3.8			4.3		

CX-130			CX-160			CX-200			CX-250		
1300H-517			1600H-764			2000H-1078			2500H-1400		
36	40	45	40	45	50	45	50	55	50	55	60
2593	2100	1659	2756	2178	1764	2765	2240	1851	2646	2187	1838
204	251	318	283	358	442	398	491	594	540	653	778
182	224	284	252	319	394	355	438	530	482	583	694
108	133	169	127	161	198	158	195	236	209	253	302
113	139	176	132	167	207	169	208	252	220	267	317
22	20	18	23	20	18	22	20	18	22	20	18
48.0	65.2	85.6	54.4	71.3	89.6	66.8	84.0	122.6	106.4	155.3	211.2
50.0	67.9	89.1	56.6	74.3	93.3	71.3	89.6	130.8	111.9	163.5	222.4
200			225			250			275		
228			190			178			226		
238			198			190			238		
9.5			12.3			14.7			18.0		
(0-399) x 4			(0-399) x 5			(0-399) x 5			(0-399) x 5		
130			160			200			250		
430 x 430			500 x 500			560 x 560			610 x 610		
640 x 640			750 x 750			830 x 830			910 x 910		
410			490			550			600		
140 - 460			150 - 515			160 - 590			180 - 650		
870			1005			1140			1250		
140			140			170			170		
4.9			5.4			6.7			6.7		
260 x 260			300 x 300			340 x 340			370 x 370		
15.0			15.0			15.7			28.0		
25 / 18.6			30 / 22.3			40 / 29.8			50 / 37.3		
175			175			175			175		
200			250			320			390		
4.79 x 1.35 x 1.70			5.35 x 1.40 x 1.86			5.99 x 1.47 x 1.95			6.65 x 1.57 x 2.04		
5.4			7.1			8.9			10.3		

Stationary Platen
固定模壁



Movable Platen
活動模壁

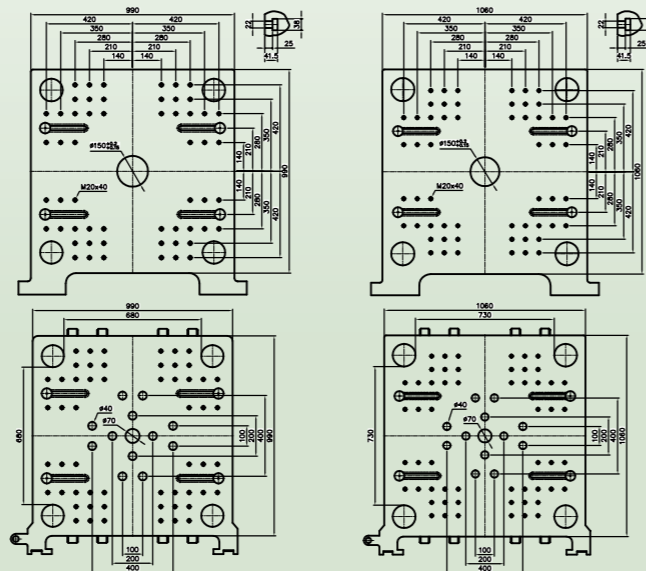


Technical Data

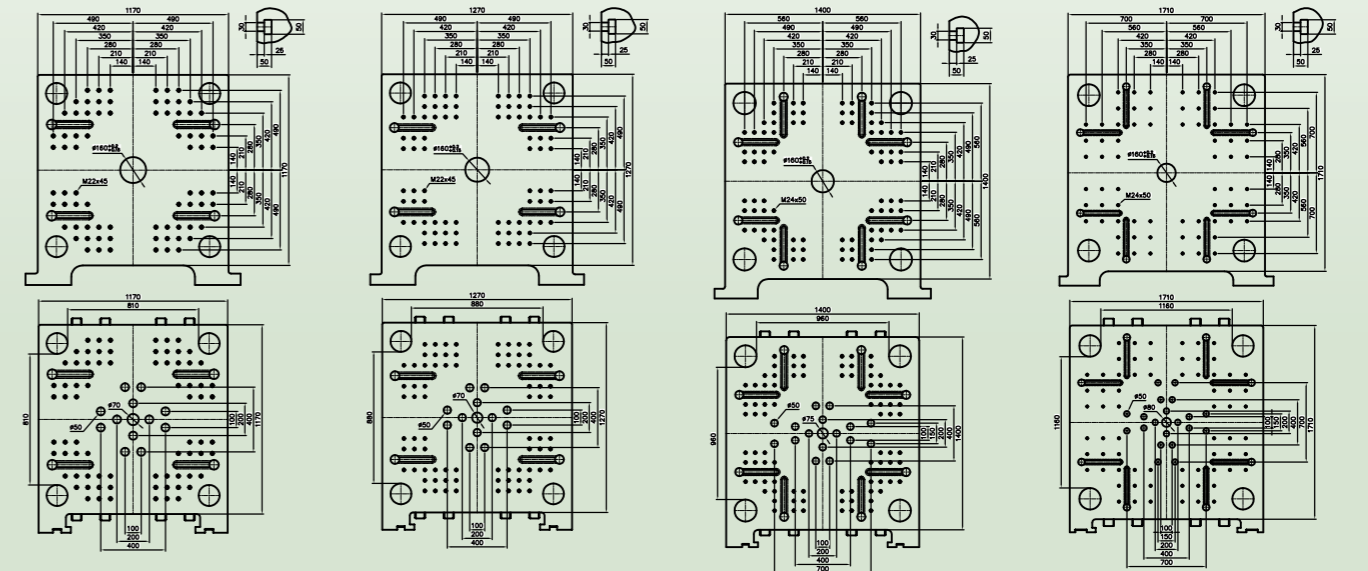
Model		項目	Unit	CX-300			CX-350			
International Size		國際規格		3000H-1727			3500H-2101			
Injection Unit 射出單元	Screw Diameter	螺桿直徑	mm	55	60	65	60	65	70	
	Injection Pressure	射出壓力	kg/cm ²	2473	2078	1771	2333	1988	1714	
	Theoretical Injection Volume	理論射出容積	cm ³	713	848	995	919	1078	1251	
	Shot Weight (PS)	射出重量	gram	636	757	888	820	963	1116	
	Injection Rate - Rx	射出率 (Rx)	cm ³ /sec	224	267	313	300	352	408	
	Injection Rate - ASE	射出率 (ASE)	cm ³ /sec	236	281	329	313	367	425	
	Screw L/D	螺桿長徑比		22	20	18	22	20	19	
	Plasticizing Capacity (PS) - Rx	可塑化能力 (Rx)	kg/hr	124.2	169.0	210.7	170.8	212.9	261.5	
	Plasticizing Capacity (PS) - ASE	可塑化能力 (ASE)	kg/hr	130.8	177.9	221.8	177.9	221.8	272.4	
	Injection Stroke	射出行程	mm		300			325		
	Theoretical Screw Speed - Rx	理論螺桿轉數 (Rx)	rpm		181			182		
	Theoretical Screw Speed - ASE	理論螺桿轉數 (ASE)	rpm		190			190		
	Heating Capacity	電熱容量	kW		20.2			23.4		
Heating Zones	電熱段數	set		(0-399) x 6			(0-399) x 6			
Clamping Unit 鎖模單元	Clamping Force	鎖模力	ton	300			350			
	Space Between Tie Bars	四柱內距	mm	680 x 680			730 x 730			
	Platen Size (HxV)	模板尺寸	mm	990 x 990			1060 x 1060			
	Mould Opening Stroke	開模行程	mm	660			710			
	Mould Height (Min.-Max.)	容模厚度	mm	200 - 720			220 - 770			
	Daylight (Max.)	最大開模距離	mm	1380			1480			
	Ejector Stroke	托模行程	mm	190			190			
	Ejector Force	托模力	ton	7.7			7.7			
	Minimum Mould Size	最小模具尺寸	mm	410 x 410			450 x 450			
General 其他	Servo Motor Capacity - Rx	伺服馬達 (Rx)	kW	28.0			38.0			
	Servo Motor Capacity - ASE	伺服馬達 (ASE)	HP/kW	50 / 37.3			30+30 / 44.7			
	System Pressure (Max.)	系統壓力	kg/cm ²	175			175			
	Oil Tank Capacity	油箱容量	liter	390			500			
	Machine Dimension (LxWxH)	機械尺寸	m	7.05 x 1.67 x 2.03			7.98 x 1.75 x 2.10			
	Machine Weight	機械重量	ton	13.4			16.2			

CX-450			CX-550			CX-700			CX-950		
4500H-3079			5500H-4316			7000H-5437			9500H-8472		
70	75	80	80	85	90	85	90	95	95	100	110
2177	1896	1667	2062	1826	1629	2125	1896	1702	2439	2202	1819
1443	1657	1885	2136	2412	2704	2610	2926	3261	3544	3927	4752
1288	1479	1682	1907	2152	2413	2330	2612	2910	3163	3505	4241
402	461	525	424	479	537	515	577	642	646	715	866
382	438	499	453	511	573	494	554	617	634	702	850
21	20	19	21	20	19	22	21	20	21	20	18
272.4	326.6	387.4	290.5	341.4	397.7	387.9	452.0	522.6	517.4	594.1	769.3
258.8	310.3	368.0	309.9	364.1	424.3	372.4	433.9	501.7	507.8	583.1	755.1
375			425			460			500		
190			143			162			160		
181			152			155			157		
30.7			37.6			45.8			48.3		
(0-399) x 6			(0-399) x 6			(0-399) x 6			(0-399) x 7		
450			550			700			950		
810 x 810			880 x 880			960 x 960			1160 x 1160		
1170 x 1170			1270 x 1270			1400 x 1400			1710 x 1710		
780			860			950			1250		
250 - 820			250 - 930			300 - 1150			400 - 1300		
1600			1790			2100			2550		
200			200			250			300		
9.9			9.9			13.7			19.8		
500 x 500			530 x 530			580 x 580			730 x 730		
47.0			47.0			55.0			47.0 + 38.0		
30+40 / 52.2			40+40 / 59.6			50+40 / 67.1			75+50 / 93.2		
175			175			175			175		
600			640			750			1080		
8.82 x 1.84 x 2.20			9.43 x 2.07 x 2.15			10.4 x 2.20 x 2.29			11.8 x 2.4 x 2.4		
20.6			27.5			33.0			49.0		

Stationary Platen
固定模壁



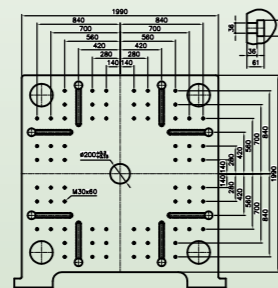
Movable Platen
活動模壁



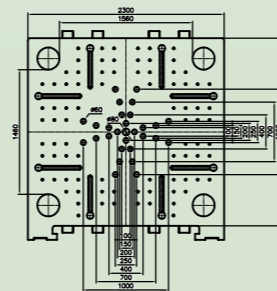
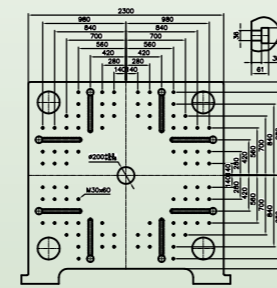
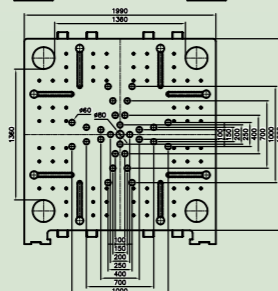
Technical Data

Model		項目	Unit	CX-1250			CX-1600			
International Size		國際規格		12500H-12672			16000H-16810			
Injection Unit 射出單元	Screw Diameter	螺桿直徑	mm	110	120	130	130	140	150	
	Injection Pressure	射出壓力	kg/cm ²	2016	1694	1443	1988	1714	1493	
	Theoretical Injection Volume	理論射出容積	cm ³	5322	6333	7433	8628	10006	11486	
	Shot Weight (PS)	射出重量	gram	4750	5653	6634	7700	8930	10251	
	Injection Rate - Rx	射出率 (Rx)	cm ³ /sec	868	1033	1212	1100	1276	1465	
	Injection Rate - ASE	射出率 (ASE)	cm ³ /sec	839	999	1172	1109	1286	1477	
	Screw L/D	螺桿長徑比		22	20	19	22	20	19	
	Plasticizing Capacity (PS) - Rx	可塑化能力 (Rx)	kg/hr	594.6	754.1	939.4	842.4	1033.6	1251.5	
	Plasticizing Capacity (PS) - ASE	可塑化能力 (ASE)	kg/hr	574.8	728.9	908.1	849.1	1041.8	1261.6	
	Injection Stroke	射出行程	mm		560			650		
	Theoretical Screw Speed - Rx	理論螺桿轉數 (Rx)	rpm		124			111		
	Theoretical Screw Speed - ASE	理論螺桿轉數 (ASE)	rpm		120			112		
	Heating Capacity	電熱容量	kW		60.5			86.5		
	Heating Zones	電熱段數	set		(0-399) x 7			(0-399) x 8		
	Clamping Unit 鎖模單元	Clamping Force	鎖模力	ton	1250			1600		
		Space Between Tie Bars	四柱內距	mm	1360 x 1360			1560 x 1460		
Platen Size (HxV)		模板尺寸	mm	1990 x 1990			2300 x 2200			
Mould Opening Stroke		開模行程	mm	1500			1700			
Mould Height (Min.-Max.)		容模厚度	mm	450 - 1400			550 - 1500			
Daylight (Max.)		最大開模距離	mm	2900			3200			
Ejector Stroke		托模行程	mm	330			350			
Ejector Force		托模力	ton	26.9			35.1			
General 其他	Servo Motor Capacity - Rx	伺服馬達 (Rx)	kW	47.0 + 47.0			55.0 + 55.0			
	Servo Motor Capacity - ASE	伺服馬達 (ASE)	HP/kW	75+75 / 111.9			125+100 / 167.8			
	System Pressure (Max.)	系統壓力	kg/cm ²	175			175			
	Oil Tank Capacity	油箱容量	liter	1200			1500			
	Machine Dimension (LxWxH)	機械尺寸	m	12.8 x 2.93 x 2.95			14.6 x 3.35 x 3.15			
	Machine Weight	機械重量	ton	65.0			85.0			

Stationary Platen
固定模壁



Movable Platen
活動模壁



標準/選配 隨機配件清單

Standard/Optional Accessory List

名稱	敘述	標配	選配
乾燥機	容量依機型	■	
吸料機	馬達功率依機型 CX-550(含)以上為標配		□
白鐵料斗桶	容量依機型		□
長噴嘴	長度依機型	■	
加長型噴嘴	長度依特殊需求		□
乾燥機磁鐵	依乾燥機容量決定		□
軌道型落料座	依機型	■	
填料工作平台	CX-450(含)以上機型	■	
油壓式中子絞牙組	標準 2 組 依機型或需求加裝	■	
水路分流器	流量可調整 水路組數依機型	■	
絞牙馬達	油壓式 依機型選用馬達容量		□
輔助托模桿	數量依機型	■	
避震器	CX-450(含)以下機型 數量依機型	■	
水平腳	CX-550(含)以上機型 數量依機型	■	
鎖模螺絲組	數量依機型	■	
風托組	標準 2 組 依機型或需求加裝	■	
吊桿組	CX-200(含)以下機型	■	
氣壓式安全門	CX-450(含)以上機型	■	
安全門防夾裝置	CX-450(含)以上機型	■	
油溫預熱裝置	依機型選用電熱裝置功率大小		□
油溫控制電磁閥	依機型選用電磁閥規格大小		□
鎖模單元工作平台	CX-950(含)以上機型	■	
工具箱	含工具件	■	
三相電源插座	標準 2 組 依機型或需求加裝	■	
瓦時計	依需求加裝		□
Item	Description	Std	Opt
Hopper dryer	Capacity as per models.	■	
Autoloader	Motor capacity by request. Standard for CX-550 & above models.		□
Stainless hopper	Capacity as per models.		□
Long nozzle	As per models.	■	
Extended long nozzle	Specific length by request.		□
Spare heater band	Nozzle, flange & barrel, 1 pc respectively.	■	
Hopper magnet	As per capacity of hopper dryer.		□
Rail shape hopper stand	As per models.	■	
Material feed platform	For CX-450 & above models.	■	
Hydraulic core device	Standard 2 sets and increase by request.	■	
Water circuit distributor	Flow adjustable, port nos. as per models.	■	
Unscrewing motor	Hydraulics, motor capacity as per models.		□
Supportive ejector rod	Quantity as per models.	■	
Anti-vibration damper	For CX-450 & below models, qty as per models.	■	
Level pad	For CX-550 & above models, qty as per models.	■	
Mould clamps & screws	Quantity as per models.	■	
Air ejector	Standard 2 sets and increase by request.	■	
Mould hanger	For CX-200 & below models.	■	
Pneumatic safety gate	For CX-450 & above models.	■	
Safety gate close protection	For CX-450 & above models.	■	
Oil temp preheat device	Heater capacity as per models.		□
Oil temp cooling valve	Valve spec as per models.		□
Working platform	For CX-950 & above models.	■	
Operating tool box	Incl. various tools.	■	
Spare electric parts	Fuse, MCB & thermocouple, etc.	■	
3 phase socket (CE)	Standard 2 sets and increase by request.	■	
Wattage meter	Incl. by request.		□
Auto voltage regulator	Specified for overseas markets	■	

Note 1: Suitable electrical setup of technical data is AC380V, 50Hz.

Note 2: The specification presenting above is compiled at the time of printing and for the purpose of continuous machine development, Shine Well reserves the right to modify the data without prior notice.

(1) 適用電壓為380V・50Hz

(2) 上述規格數據可能經不斷研究改良而有變更，本公司保留修改數據之權利，規格修改恕不另行通知。